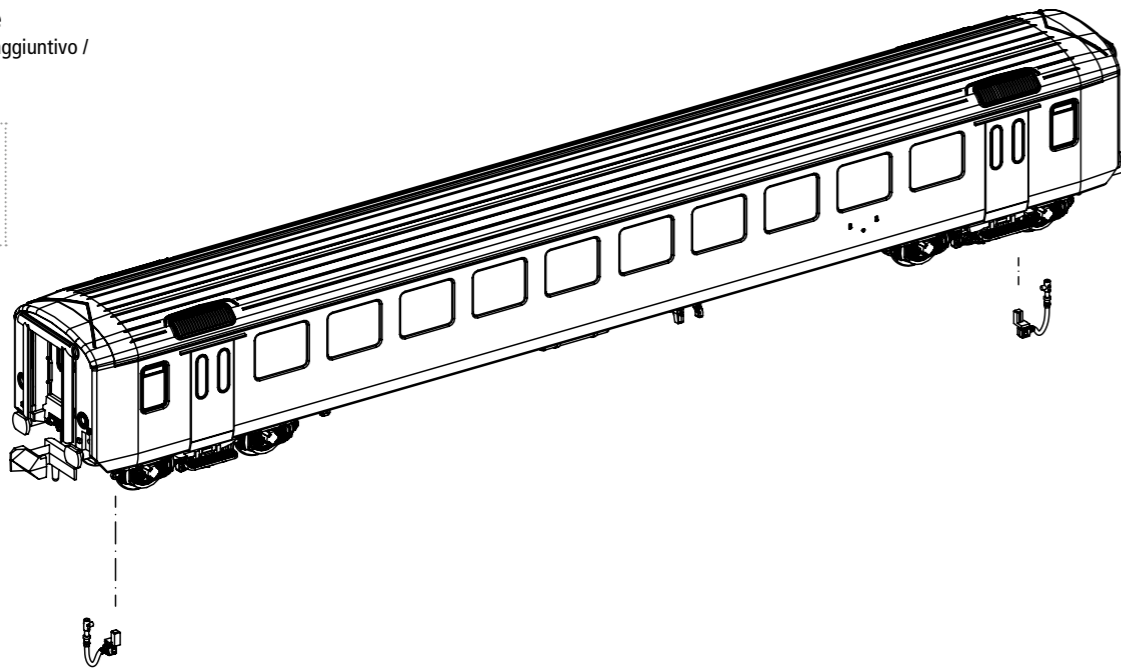
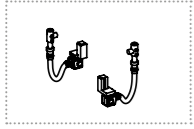


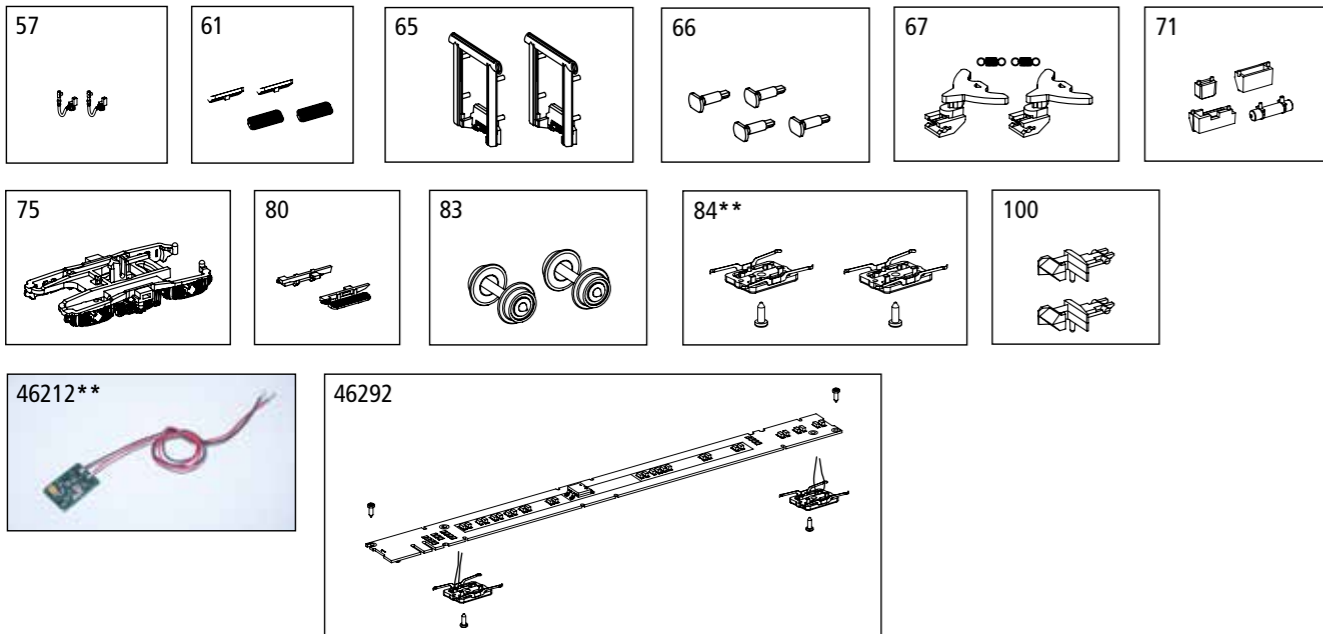
Zurüstbauteile  
Accessoires / Componente aggiuntivo /  
Extensions



### ERSATZTEILE

Pièces de rechange  
Parti di ricambio  
Spare parts

Bei Ersatzteilanforderung bitte immer die vollständige Ersatzteil-Nr. angeben.  
Lors de la commande de pièces détachées veuillez indiquer le numéro complet de l'article.  
Si prega di ordinare il pezzo di ricambio desiderato con il completo ricambio numero di articolo parte.  
Please order the wanted spare part with the complete spare part item number.



Bezeichnung / Description	ET-Nr. / spare part N°	PG*
Heizleitung BLS (2 Stck.) / Heating pipe-BLS (2 pcs.)	94395A-57	6
Lüftergitter Dach (4 Stck.) / Fan grid for roof (4 pcs.)	94395A-61	6
Übergangstür (2 Stck.) / Transitional door (2 pcs.)	94390A-65	6
Puffer (4 Stck.) / Buffer (4 pcs.)	94390A-66	7
Kupplungsschacht + Feder (2 Stck.) / Coupler + Spring (2 pcs.)	94390A-67	8
Anbauteile Rahmen / Small parts for chassis	94395A-71	8
Drehgestell / Bogie	94390A-75	8
Tritt Außenschwingtür links + rechts / Step Outer swing door, left + right	94399A-80	7
Radsatz (2 Stck.) / Wheelset (set of 2)	94390A-83	9
Abdeckung Drehgestell mit Radschleifer (2 Stck.) / Cover for Bogie with wheels slider (2 pcs.)	94390A-84**	9
Kupplung (2 Stck.) / Coupling (2 pcs.)	40350-100	6

Bezeichnung / Description	ET-Nr. / spare part N°	PG*
<b>ET aus unserem Standard-Programm / Spare parts standard range</b>		
Funktionsdecoder mini / Function decoder mini	46212**	
Beleuchtungsbausatz EW I / Interior Lighting EW I	46292	

\*Preisgruppe \*price category

\*\* nur in Verbindung mit dem Beleuchtungsbausatz # 46292 verwendbar  
\*\* can only be used in conjunction with lighting kit # 46292

## EW I Personenwagen

EW I Voiture voyageur

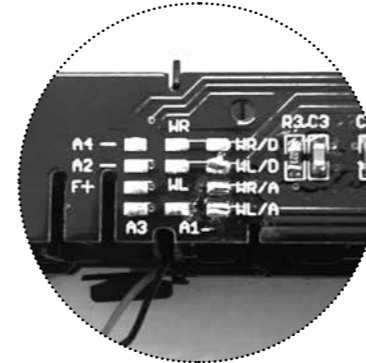
EW I Vettura unificate

EW I Passenger car



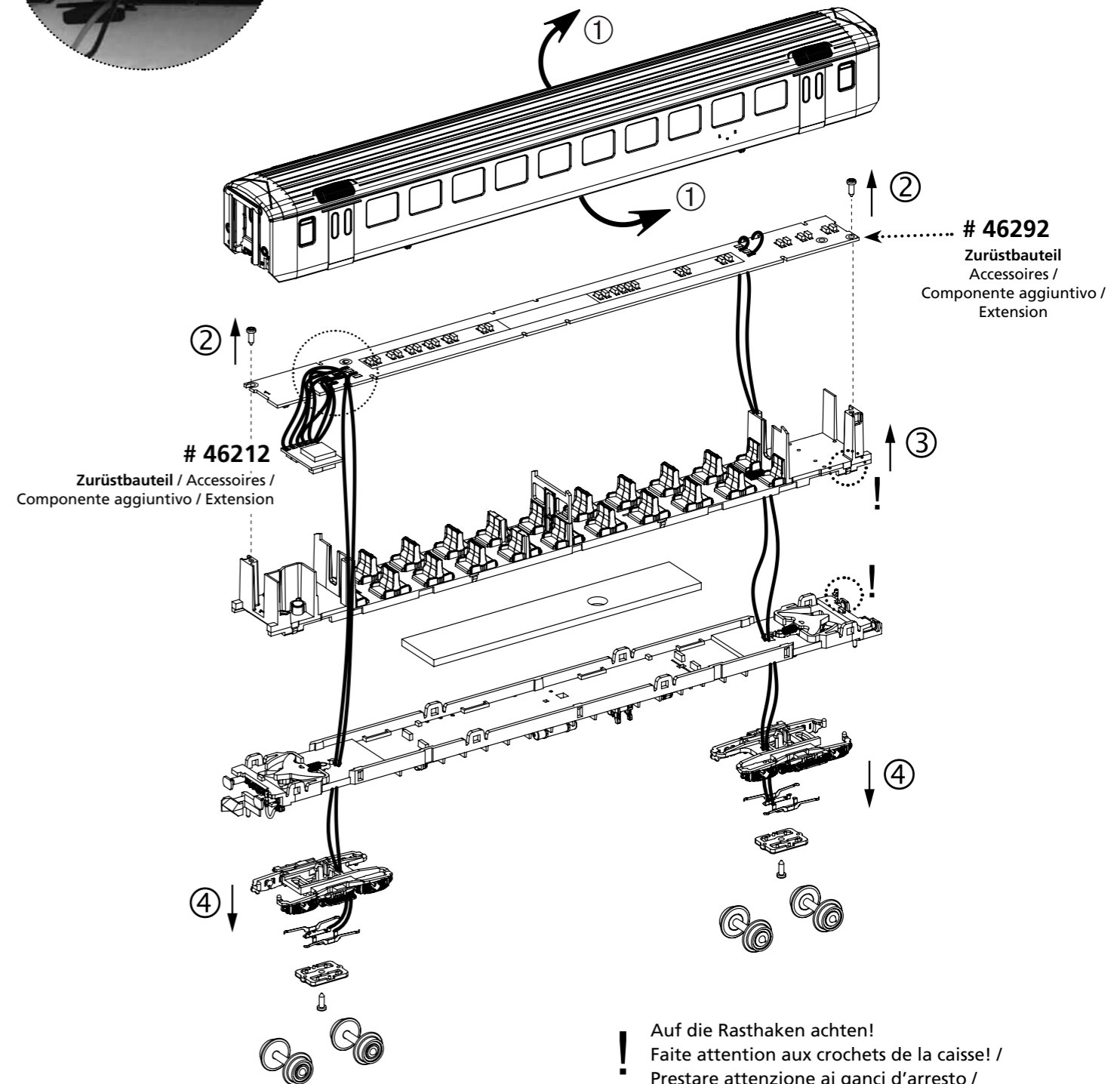
Wichtige Informationen sind in der Verpackung und in der Anleitung enthalten. Bitte bewahren Sie diese auf.

### Anchlüsse analog / digital:



WR/A -> analog (rotes Kabel)      WR -> Decoder +  
WL/A -> analog (schwarzes Kabel)      WL -> Decoder -  
WR/D -> digital (rotes Kabel)      F+ -> Decoder F+ / 20 V  
WL/D -> digital (schwarzes Kabel)      A3 -> Decoder A3

① Gehäuse leicht spreizen und nach oben abziehen  
Ecarter légèrement la caisse et retirez-la par le haut /  
Allargare leggermente la cassa ed estrarla verso l'alto /  
Extend the body and pull slightly upward



! Auf die Rasthaken achten!  
Faites attention aux crochets de la caisse!  
Prestare attenzione ai ganci d'arresto /  
Please note the hooks!

